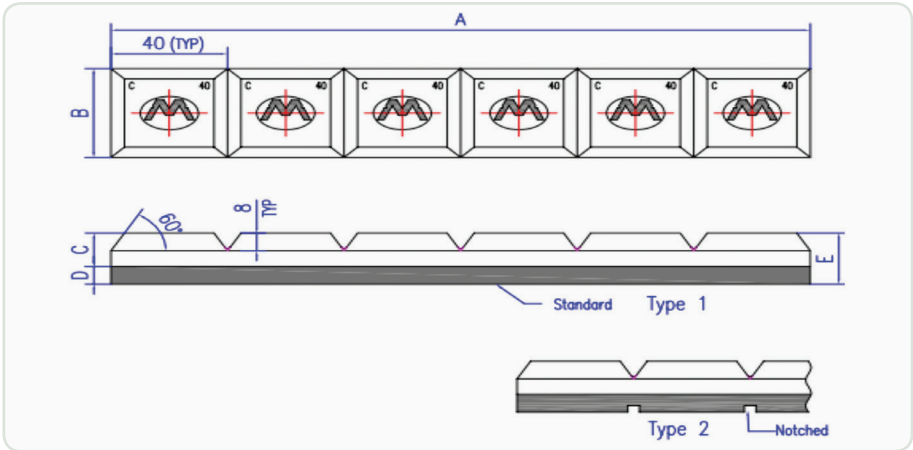
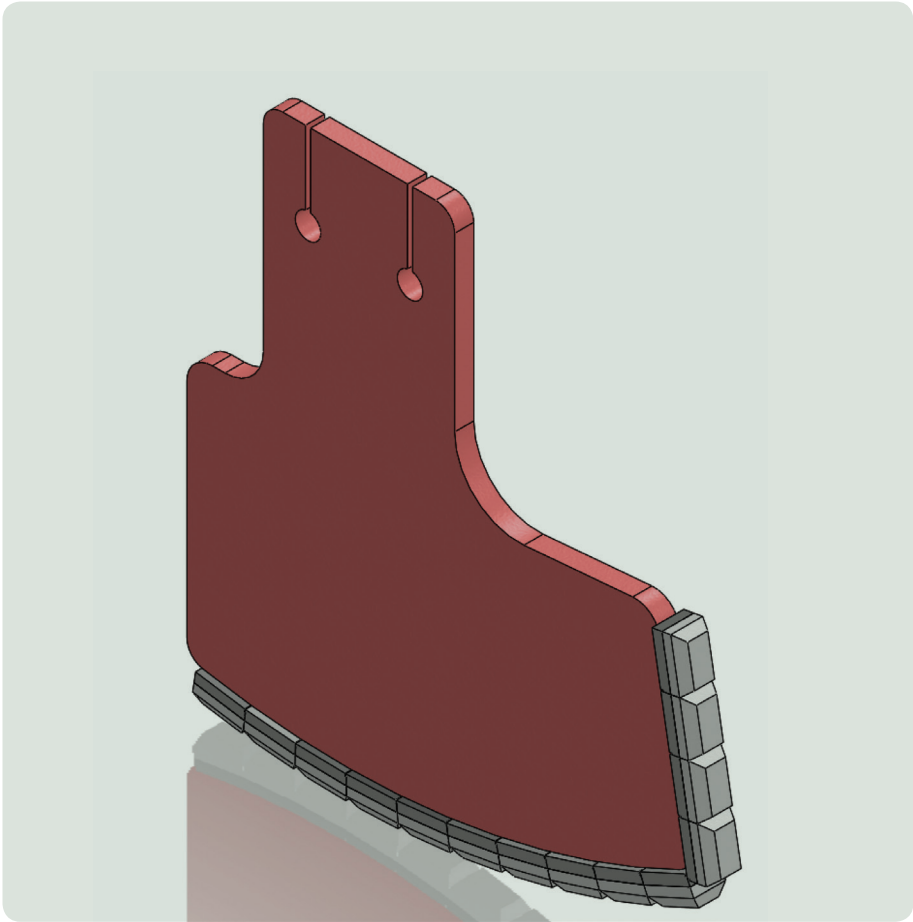


Voor extra slijtvaste bescherming van zwaar belaste delen zijn MAX WEAR aanlasdelen in verschillende uitvoeringen leverbaar. De slijtvaste bovenzijde bestaat uit een CrMogietlegering met een hardheid van min. 53 HRC en de onderzijde is van een normaalstaal. Dit maakt het deel enerzijds eenvoudig te lassen en anderzijds absorbeert het ook de grote impact waaraan het slijtdeel normaliter wordt blootgesteld. MAX WEAR aanlasdelen zijn eenvoudig aan te brengen ook op gebogen oppervlaktes, en kunnen worden ingezet bij werktemperaturen tot 300°C.

Door hun verschillende bouwgroottes zijn MAX WEAR aanlasdelen breed inzetbaar als extra bescherming van graafbakken, messen, stortpunten, glijgoten, mengarmen, mengschoepen etc.



Part No	Type	Size	Dimensions					Weight (kgs)
			A	B	C	D	E	
C251	1	240x25x23	240	25	15	8	23	0,9
C252	2	240x25x23	240	25	15	8	23	0,9
C401	1	240x40x23	240	40	15	8	23	1,5
C402	2	240x40x23	240	40	15	8	23	1,5
C501	1	240x50x23	240	50	15	8	23	1,9
C502	2	240x50x23	240	50	15	8	23	1,9
C651	1	240x65x23	240	65	15	8	23	2,5
C652	2	240x65x23	240	65	15	8	23	2,5
C801	1	240x80x23	240	80	15	8	23	3,2
C802	2	240x80x23	240	80	15	8	23	3,2
C901	1	240x90x23	240	90	15	8	23	3,5
C902	2	240x90x23	240	90	15	8	23	3,5
C101	1	240x100x23	240	100	15	8	23	3,9
C102	2	240x100x23	240	100	15	8	23	3,9
C131	1	240x130x23	240	130	15	8	23	5,2
C132	2	240x130x23	240	130	15	8	23	5,1
C151	1	240x150x23	240	150	15	8	23	7,3
C152	2	240x150x23	240	150	15	8	23	7,3

--	--	--	--	--	--

--	--	--	--	--	--