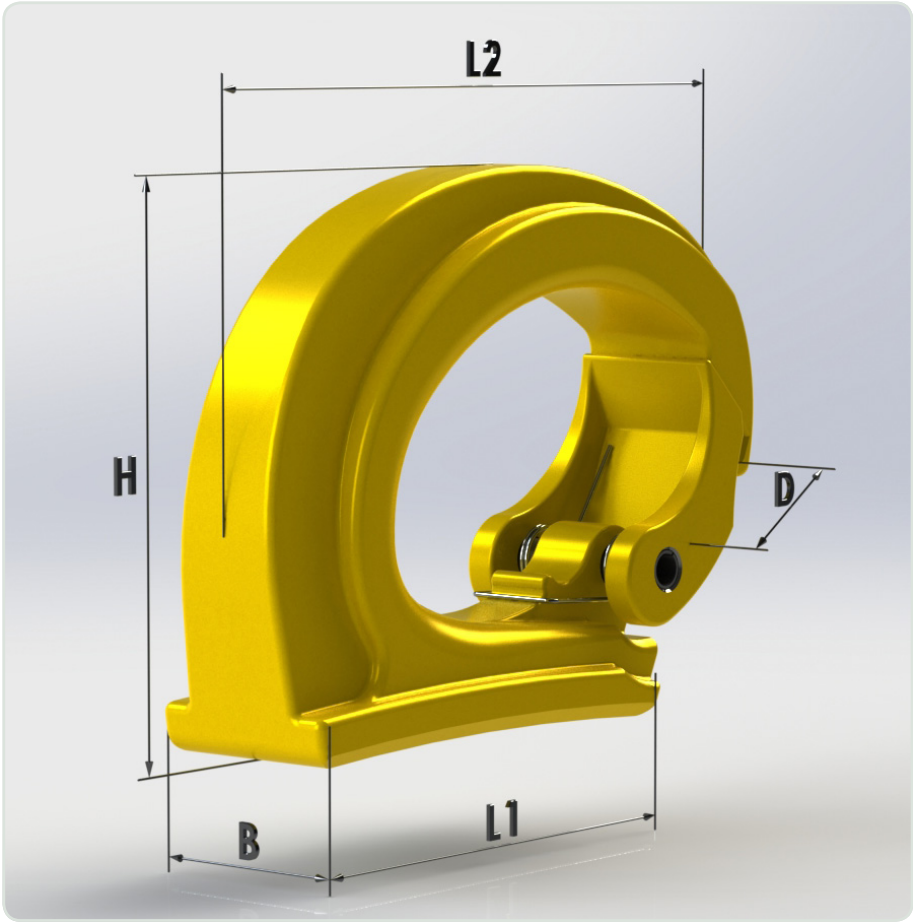


De gesmede lasthaken van MTM zijn leverbaar met werklasten van 1.000 tot 10.000 kg. Deze haken zijn goed lasbaar en worden gebruikt als hijspunt aan graafbakken voor diverse bouwmachines.

Geha Laverman levert lasthaken met testcertificaat uit voorraad.



Aanlashaken MTM

Type	Afmetingen					Gewicht
	L1	L2	H	B	D max	
Haak 1.250 kg	81	120	87	30	20	1,15 kg
Haak 2.500 kg	100	148	110	40	28	2,00 kg
Haak 5.000 kg	125	185	135	35	35	3,75 kg
Haak 10.000 kg	165	235	180	43	45	7,65 kg

